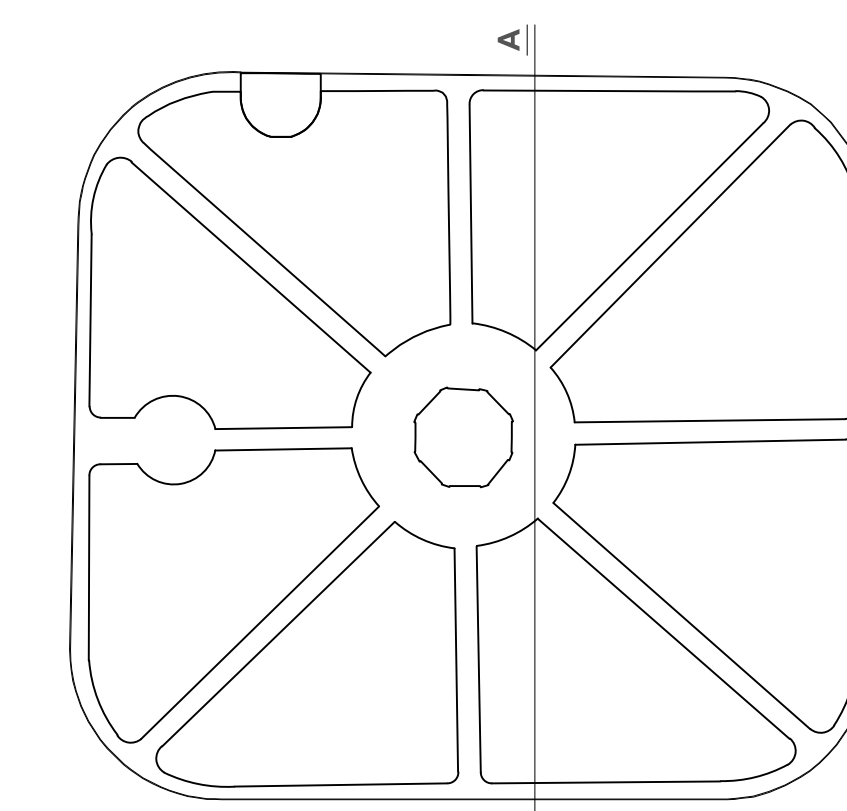
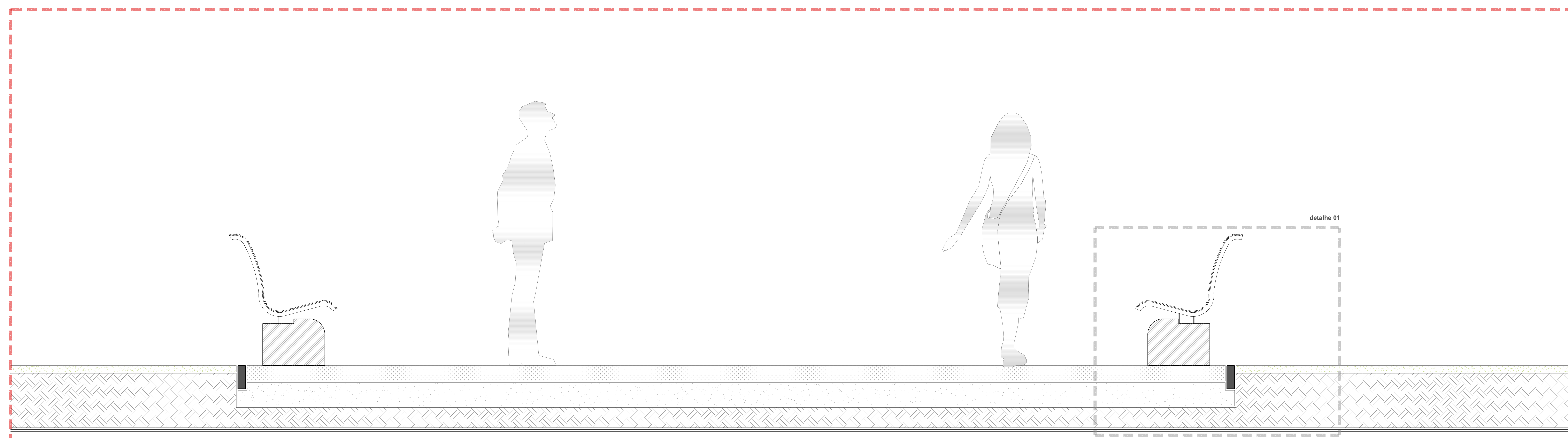




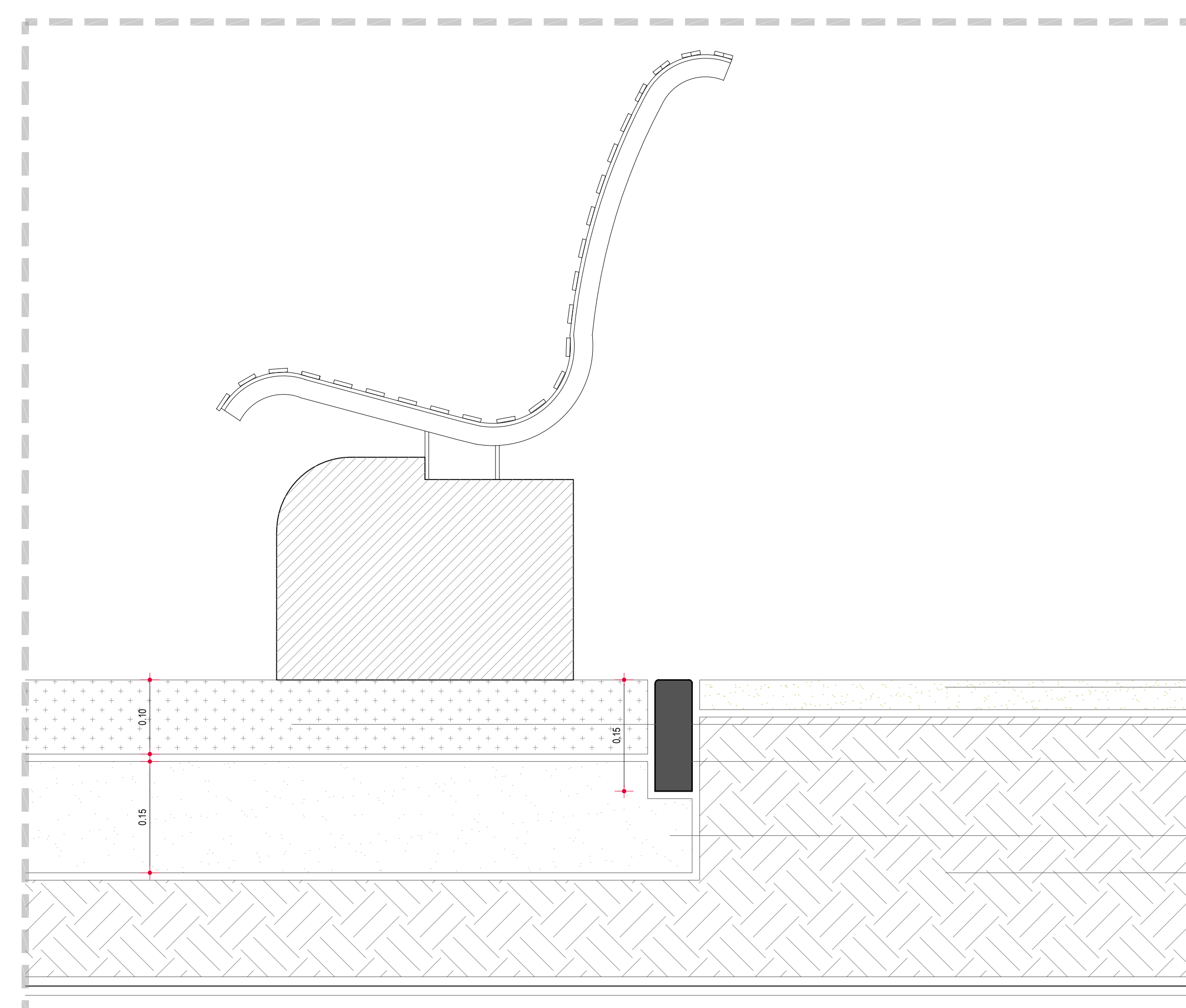
praça cel. pedro osório_corte esquemático
esc.: 1 | 150



praça cel. pedro osório_detalle pavimentação
esc.: 1 | 10



praça cel. pedro osório_detalle corte AA
esc.: 1 | 10

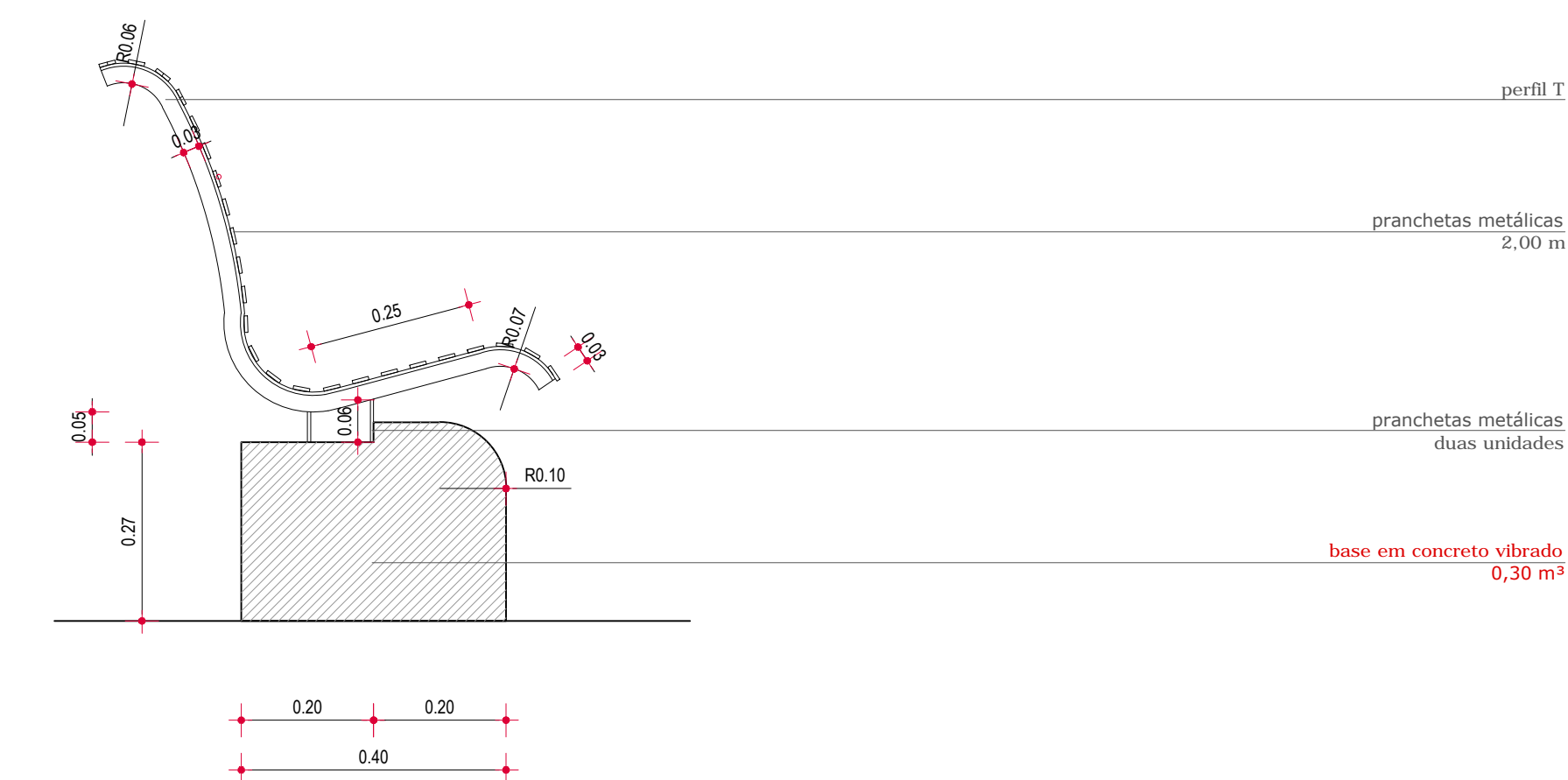


praça cel. pedro osório_detalle 01
esc.: 1 | 5

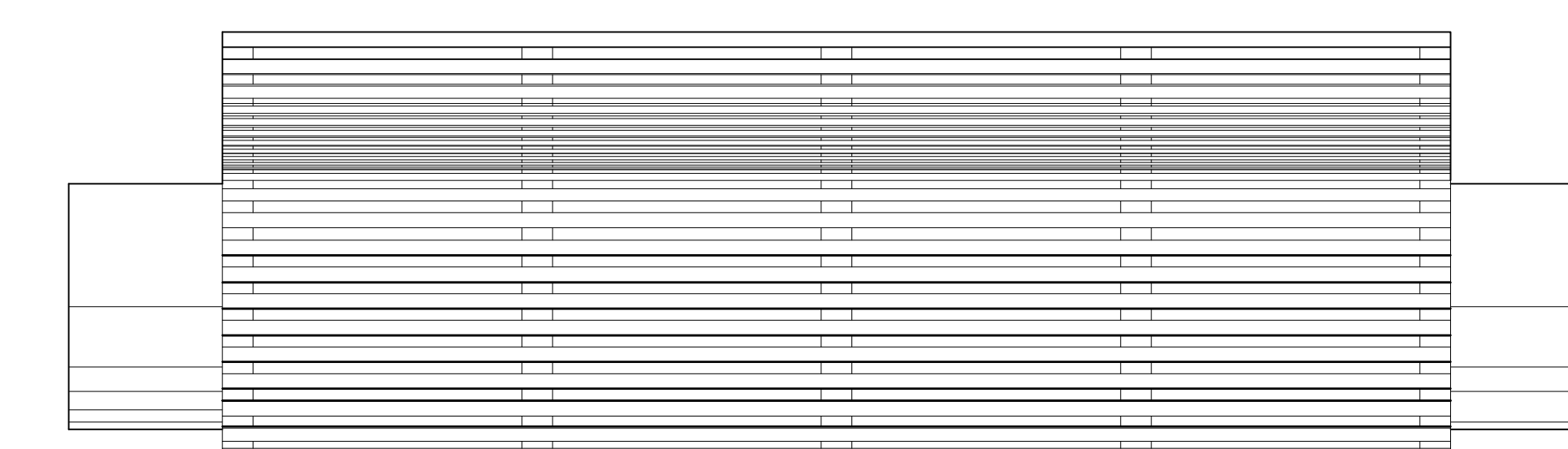
VISTA FRONTAL



VISTA LATERAL



VISTA SUPERIOR



praça cel. pedro osório_bancos
esc.: 1 | 10

pranchetas metálicas
2,00 m

base em concreto vibrado
0,30 m²

gramado
varredura de pedreira, beta 0
10 cm
meio fio de contenção
15x10x100 cm

areia
15 cm
substrato

perfil T

pranchetas metálicas
2,00 m

pranchetas metálicas
diversas variedades

base em concreto vibrado
0,30 m²



florescência
arquitetura
Rua Antônio, 310-1402
91130-900/91130-910
cel: 51 3015-440 / Fone: 51
91130-900/91130-910

engenheiro
eng. Agr.º Frederico Karam
arquiteta
arq. Cynthia Rabelato
arquiteta
arq. Pedro Zappari

projeto
projeto executivo
especificação de vegetação
projeto executivo
prefeitura municipal de pedotas
localidade
praça coronel pedro osório - pedotas, RS
título
corte e detalhes
escala
indicada